

由 Autodesk 教育版产品制作

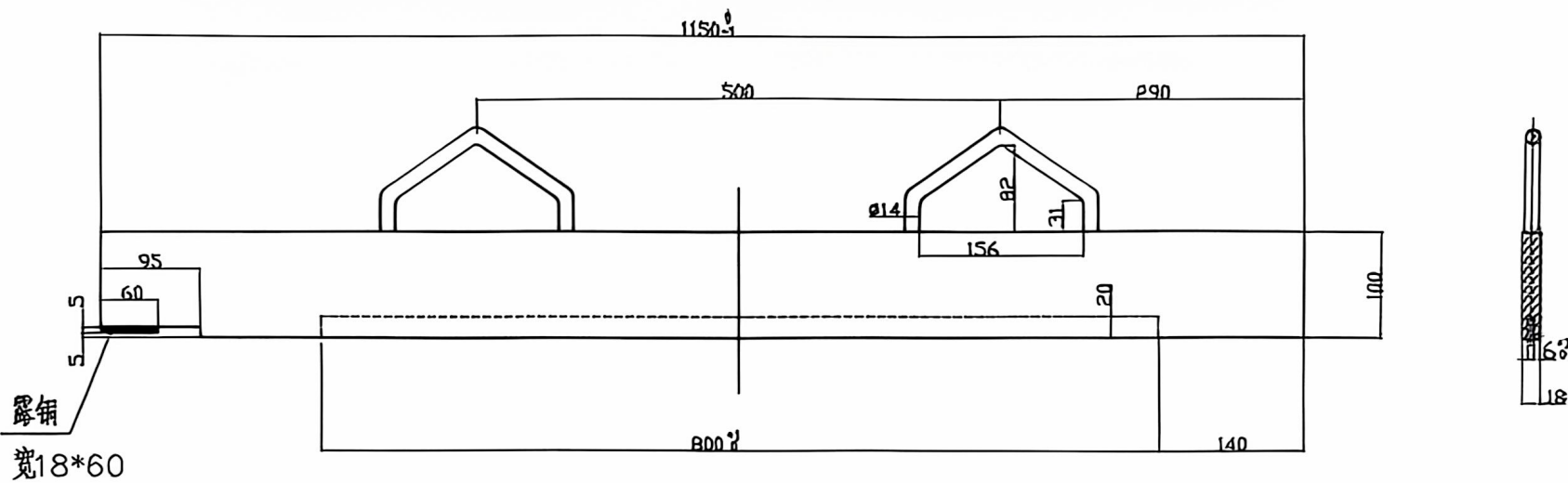
技术要求

1. 板梁要求无气孔, 光滑平整. 平直.
2. 导电边与板梁对接紧密, 平直.
3. 板梁: 规格为 1570# 913/1521 执行.

| | | | | | | | |
|----------|--|-------|--|------|----------------|----|--|
| 陕西锌业有限公司 | | | | 工程名称 | 电解一二系列合金板梁 (大) | 图号 | |
| | | | | 项目名称 | | 日期 | |
| 审批 | | 项目负责人 | | 设计 | 刘艳涛 | 日期 | |
| 审定 | | 校对 | | 审核 | | 日期 | |
| 审核 | | 设计 | | 审核 | | 日期 | |

由 Autodesk 教育版产品制作

2024-01-07



技术要求:

- 1、板梁要求铸造无气孔，光滑平整，无毛刺。
- 2、导电头与板梁焊接牢固、平直，确保导电良好。
- 3、材质：铝合金1070#，GB/T5231执行。

同意. 张明军 2024.11.7

| | | | |
|----|----|--------------|------------|
| 审批 | | 电解阴极板合金梁 (小) | |
| 审核 | | 材质 | |
| 绘图 | 刘艳 | 图号 | 2022-12-28 |
| | | 数 | 1 |

2024-11-7